

Hamlet

M.2 SSD BOX NVMe USB 3.2 Gen 2 10Gbps



Manuale Utente HXDM2-10GY Rev. 1.0

www.hamletcom.com

Gentile Cliente,
La ringraziamo per la fiducia riposta nei nostri prodotti. La preghiamo di seguire le norme d'uso e manutenzione che seguono. Al termine del funzionamento di questo prodotto La preghiamo di non smaltirlo tra i rifiuti urbani misti, ma di effettuare una raccolta separata negli appositi raccoglitori di materiale elettrico/elettronico o di riportare il prodotto dal rivenditore che lo ritirerà gratuitamente.

Informiamo che il prodotto è stato realizzato con materiali e componenti in conformità a quanto previsto dalle Direttive RoHS 2011/65/EU & 2015/863/EU, RAEE 2002/96/CE, 2003/108/CE D.lgs. 151/2005 e dalla Direttiva EMC 2014/30/EU per i seguenti standard:
EN 55032: 2015 + A11: 2020 + A1: 2020
EN IEC 61000-3-2: 2019 + A1: 2021
EN 61000-3-3: 2013 + A2: 2021 + AC: 2022
EN 55035: 2017 + A11: 2020

La dichiarazione di conformità CE completa relativa al prodotto può essere richiesta contattando Hamlet all'indirizzo e-mail info@hamletcom.com.
Visita www.hamletcom.com per informazioni complete su tutti i prodotti Hamlet e per accedere a download e supporto tecnico.
Importato da:
CARECA ITALIA SPA - Scandiano (RE) - Italia.

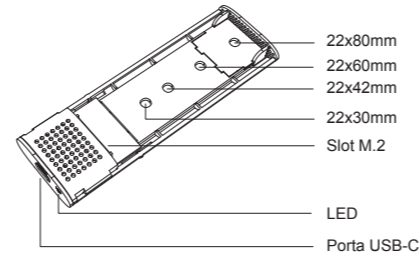
Marchi e variazioni

Tutti i marchi e i nomi di società citati in questa guida sono utilizzati al solo scopo descrittivo e appartengono ai rispettivi proprietari. Le informazioni contenute in questo manuale, le caratteristiche e l'aspetto del prodotto sono soggetti a modifiche senza preavviso.

Informazioni importanti

Hamlet non garantisce in nessuna circostanza il recupero o il ripristino dei dati in caso di danni o perdita riconducibili all'uso dell'unità. Per prevenire possibili perdite di dati, si consiglia vivamente di effettuare DUE copie dei dati e di conservarne ad esempio una su un'unità disco esterna e l'altra sull'unità disco interna, oppure su un'altra unità disco esterna o su un supporto di archiviazione rimovibile.

Panoramica del Prodotto



Caratteristiche

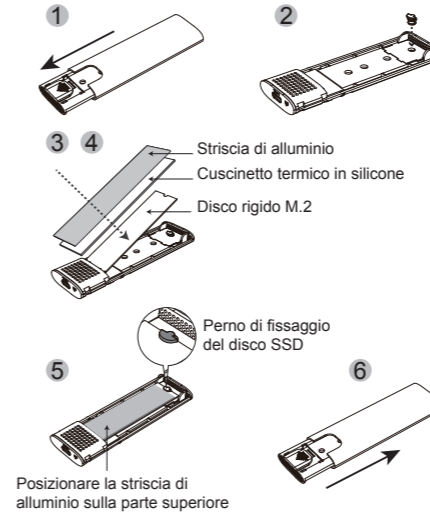
- Box USB-C per hard disk M.2 NVMe SSD
- Interfaccia USB 3.2 Gen 2 10 Gbps
- Formato SSD supportato: 2230, 2242, 2260, 2280
- Supporta SSD con interfaccia M/B+M Key
- Design in alluminio compatto e leggero
- Cavo USB-C con connessione USB-C e USB-A
- Design senza viti per installazione senza attrezzi
- Alimentazione tramite USB, installazione plug & play
- Lunghezza cavo USB: 45 cm
- Dimensioni: 110 x 37,5 x 12,5 mm
- Peso: 43 g
- Compatibile con: Windows 7/8/10/11, Mac, Linux

Contenuto della scatola

- Box esterno SSD M.2 NVMe
- Cavo USB-C a USB-C/A (45 cm)
- Cuscinetto termico in silicone
- Striscia di alluminio
- Perno in gomma per fissaggio SSD
- Manuale utente

Installazione del Disco SSD

1. Premere e spingere nella direzione indicata dalla freccia sulla custodia del box per estrarre il vassoio dell'unità.
2. Inserire il perno di fissaggio SSD nel foro corrispondente alla lunghezza dell'SSD che verrà installato.
3. Inserire l'SSD con un angolo di 45° nello slot M.2 del vassoio interno.
Nota: il connettore dell'SSD è progettato per essere inserito solo in un verso. Prestare attenzione al corretto orientamento.
4. Attaccare il cuscinetto termico in silicone all'SSD, quindi fissare la striscia di alluminio al cuscinetto in silicone.
5. Ruotare il perno in gomma per fissare l'SSD.
6. Inserire il vassoio del disco nel box in alluminio.



Collegamento al Computer

Utilizzare il cavo USB-C in dotazione per collegare il Box M.2 al computer. L'unità verrà riconosciuta e installata automaticamente dal sistema operativo.

Formattazione del Disco

Quando si collega per la prima volta l'hard disk al computer, sarà necessario procedere alla creazione e formattazione di una partizione (o volume) del disco. Di seguito sono descritte le procedure di formattazione relative ai sistemi operativi Windows e Mac. Per informazioni più dettagliate si rimanda l'utente alla documentazione relativa al sistema operativo utilizzato.

Formattazione in Windows

1. Fare clic con il pulsante destro del mouse su **Computer** e scegliere **Gestione**. Dalla finestra **Gestione**, selezionare **Gestione disco**.
2. Individuare il disco nell'elenco delle unità visualizzato al centro della finestra **Gestione disco**.
3. Selezionare l'unità col tasto destro del mouse.
4. Per creare una nuova partizione, selezionare **Nuovo volume semplice** e seguire le istruzioni della procedura guidata nella finestra che appare sullo schermo.

Formattazione in Mac OS

1. Aprire l'applicazione **Utility Disco** nella cartella **Applicazioni > Utility**.
2. Selezionare il disco rimovibile nella parte sinistra della finestra di **Utility Disco**, quindi cliccare il pulsante **Inizializza**.
3. Scegliere il **Formato volume** (File System) desiderato, inserire un **Nome** per il disco e cliccare sul pulsante **Inizializza**. Il computer formatterà rapidamente il disco.
4. Terminata la formattazione, chiudere **Utility Disco**.

Durante la procedura di formattazione è importante non spegnere il computer. Qualora si dovesse interrompere la procedura prima della conclusione della formattazione è necessario ripetere i passaggi dal punto 1. Al termine della formattazione il disco esterno sarà visibile ed utilizzabile dal sistema.

Hamlet

M.2 SSD BOX NVMe USB 3.2 Gen 2 10Gbps



User Manual HXDM2-10GY Rev. 1.0

www.hamletcom.com

Dear Customer,
thanks for choosing a Hamlet product. Please carefully follow the instructions for its use and maintenance and, once this item has run its life span, we kindly ask You to dispose of it in an environmentally friendly way, by putting it in the separate bins for electrical/electronic waste, or to bring it back to your retailer who will collect it for free.

We inform You this product is manufactured with materials and components in compliance with RoHS Directive 2011/65/EU & 2015/863/EU, WEEE Directive 2002/96/CE, 2003/108/CE Italian Legislative Decree 2005/151 and EMC Directive 2014/30/EU for the following standards:
EN 55032: 2015 + A11: 2020 + A1: 2020
EN IEC 61000-3-2: 2019 + A1: 2021
EN 61000-3-3: 2013 + A2: 2021 + AC: 2022
EN 55035: 2017 + A11: 2020

The complete CE declaration of conformity of the product can be obtained by contacting Hamlet at info@hamletcom.com.
Visit www.hamletcom.com for complete information on all Hamlet products and to access downloads and technical support.
Imported by: CARECA ITALIA SPA - Scandiano (RE) - Italy.

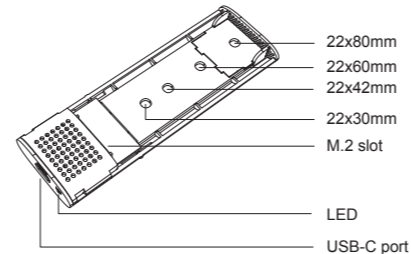
Trademarks and changes

All trademarks and company names mentioned in this manual are used for description purpose only and remain property of their respective owners.
The material in this document is for information only and subject to change without notice.

Important information

Any loss, corruption or destruction of data while using a Hamlet drive is the sole responsibility of the user, and under no circumstances will Hamlet be held liable for the recovery or restoration of this data. To help prevent the loss of your data, it is highly recommended that you keep TWO copies of your data; one copy on your external hard drive, for instance, and a second copy either on your internal hard drive, another external hard drive or some other form of removable storage media.

Product Overview



Features

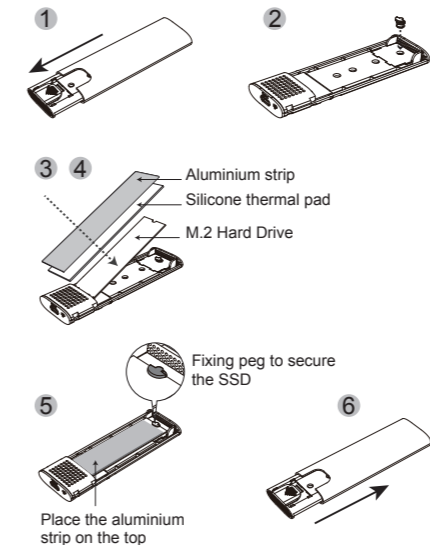
- USB-C enclosure for M.2 NVMe SSD hard disks
- USB 3.2 Gen 2 10 Gbps interface
- Supported SSD formats: 2230, 2242, 2260, 2280
- Supports SSD with M/B+M Key interface
- Compact and lightweight aluminum design
- USB-C cable with USB-C and USB-A connection
- Screwless design for tool-free installation
- USB powered, plug & play installation
- USB cable length: 45 cm
- Dimensions: 110 x 37.5 x 12.5 mm
- Weight: 43 g
- Compatible with: Windows 7/8/10/11, Mac, Linux

Package contents

- M.2 SSD Box NVMe
- USB-C to USB-C/USB-A cable (45 cm)
- Silicone thermal pad
- Aluminium strip
- SSD fixing peg
- User manual

SSD Installation

1. Press and push in the direction indicated by the arrow on the hard disk enclosure to slide the drive tray out.
2. Insert the fixing rubber into the hole corresponding to the length of the SSD disk that will be installed.
3. Insert the SSD at a 45° angle into the M.2 slot of the internal drive tray.
Note: The SSD connector is keyed so that it only fits one way. Pay attention to the correct orientation.
4. Attach the silicone thermal pad to the SSD and then attach the aluminium strip to the silicone pad.
5. Adjust/Rotate the fixing peg to secure the SSD.
6. Insert the drive tray back into the aluminium enclosure.



Connection to Computer

Use the provided USB-C cable to connect the M.2 Box to your computer. Once connected, the computer's OS will automatically recognize and install the device.

Hard Disk Formattig

When you connect your hard disk to your computer for the first time, you will need to create and format a disk partition (or volume). The formatting procedures relating to Windows and Mac operating systems are described below. For more detailed information, please refer to the documentation relating to the operating system used.

Formatting in Windows

1. Right-click **Computer** and choose **Management**. From the **Management** window, select **Disk Management**.
2. Locate the disk in the list of drives that appears in the center of the **Disk Management** window.
3. Select the drive with the right mouse button.
4. To create a new partition, select **New Simple Volume** and follow the wizard's instructions in the window that appears on the screen.

Formatting in Mac OS

1. Open the **Disk Utility** application in the **Applications > Utilities** folder.
2. Select the removable disk on the left side of the **Disk Utility** window, then click the **Erase** button.
3. Choose the desired **Volume Format** (File System), enter a **Name** for the disk and click on the **Erase** button. The computer will quickly format the disk.
4. After formatting, close **Disk Utility**.

Do not to turn off the computer during formatting. If the procedure is interrupted before the formatting is complete, you will need to repeat the steps from point 1. Once formatting is complete, the external disk will be visible and usable by the system.